

УЗКОМОДУЛЬНАЯ ПРОГРАММА mars 45

ширина модуля "М" 22,5 мм

Современные архитектурные решения жилых и рабочих помещений, и частое изменение дизайнерских решений интерьера нуждаются в новом современном дизайне оборудования, подключающегося к электрическим сетям.

Учитывая потребности рынка, развита и освоена в производстве узкомодульная программа **mars 45**.

ЧТО ТАКОЕ МОДУЛЬ 22,5?

Это модульная система электроинсталляционного оборудования с которой на меньшем пространстве можно разместить большее количество единиц выключателей и розеток модного дизайна.

ЧТО ТАКОЕ mars 45?

Это первая дизайнерская программа в системе Модуль 22,5.



**ВЫКЛЮЧАТЕЛИ****ТЕХНИЧЕСКИЕ ХАРАКТЕРИСТИКИ:**

- номинальные значения: 16 АХ, 250V ~ (АС)
- тип зажима: безвинтовой (жесткий провод макс. 2х2,5 мм² по клемме)
- способ монтажа: вдавливанием в соответствующий носитель и коробку
- отвечает нормам: DIN EN 60669-1; HRN EN 60669-1

Исполнение	Цвет	Ид. номер	Упаковка (шт.)
Однополюсный – базовое исполнение			
	белый	82.77401.000	10
	антрацит	82.77401.001	10
Однополюсный – с постоянным сигнальным светом			
	белый	82.77401.100	10
	антрацит	82.77401.101	10
Однополюсный – с контрольным сигнальным светом			
	белый	82.77401.110	10
	антрацит	82.77401.111	10
Однополюсный – с надписью			
	белый	82.77401.200	10
	антрацит	82.77401.201	10
Переменный – базовое исполнение			
	белый	82.77402.000	10
	антрацит	82.77402.001	10
Переменный – с постоянным сигнальным светом			
	белый	82.77402.100	10
	антрацит	82.77402.101	10
Переменный – с надписью			
	белый	82.77402.200	10
	антрацит	82.77402.201	10

**КЛАВИШНЫЕ
ВЫКЛЮЧАТЕЛИ-
КНОПКИ****ТЕХНИЧЕСКИЕ ХАРАКТЕРИСТИКИ:**

- номинальные значения: 16 А, 250V ~ (АС)
- тип зажима: безвинтовой (жесткий провод макс. 2х2,5 мм² по клемме)
- способ монтажа: вдавливанием в соответствующий носитель и коробку
- отвечает нормам: DIN EN 60669-1; HRN EN 60669-1

Исполнение	Цвет	Ид. номер	Упаковка (шт.)
Однополюсный – базовое исполнение			
	белый	82.77405.000	10
	антрацит	82.77405.001	10
Однополюсный – с постоянным сигнальным светом			
	белый	82.77405.100	10
	антрацит	82.77405.101	10
Однополюсный – с надписью			
	белый	82.77405.200	10
	антрацит	82.77405.201	10
Переменный – базовое исполнение			
	белый	82.77406.000	10
	антрацит	82.77406.001	10
Переменный – с постоянным сигнальным светом			
	белый	82.77406.100	10
	антрацит	82.77406.101	10
Переменный – с надписью			
	белый	82.77406.200	10
	антрацит	82.77406.201	10



ВЫКЛЮЧАТЕЛИ

ТЕХНИЧЕСКИЕ ХАРАКТЕРИСТИКИ:

- номинальные значения: 16 АХ, 250V ~ (АС)
- тип зажима: безвинтовой (жесткий провод макс. 2х2,5 мм² по клемме)
- способ монтажа: вдавливанием в соответствующий носитель и коробку
- отвечает нормам: DIN EN 60669-1; HRN EN 60669-1

Исполнение	Цвет	Ид. номер	Упаковка (шт.)
Двухполюсный – базовое исполнение			
	белый	82.77501.000	10
	антрацит	82.77501.001	10
Двухполюсный – с постоянным сигнальным светом			
	белый	82.77501.100	10
	антрацит	82.77501.101	10
Двухполюсный – с контрольным сигнальным светом			
	белый	82.77501.110	10
	антрацит	82.77501.111	10
Двухполюсный – с надписью			
	белый	82.77501.200	10
	антрацит	82.77501.201	10
Двухполюсный переменный – базовое исполнение			
	белый	82.77502.000	10
	антрацит	82.77502.001	10
Двухполюсный переменный – с надписью			
	белый	82.77502.200	10
	антрацит	82.77502.201	10
Крестовый			
	белый	82.77503.000	10
	антрацит	82.77503.001	10
Для жалюзи			
	белый	82.77504.000	10
	антрацит	82.77504.001	10



**КЛАВИШНЫЕ
ВЫКЛЮЧАТЕЛИ-
КНОПКИ**

ТЕХНИЧЕСКИЕ ХАРАКТЕРИСТИКИ:

- номинальные значения: 16 А, 250V ~ (АС)
- тип зажима: безвинтовой (жесткий провод макс. 2х2,5 мм² по клемме)
- способ монтажа: вдавливанием в соответствующий носитель и коробку
- защита от прикосновения к частям под напряжением
- отвечает нормам: DIN EN 0620-1; HRN IEC 60884-1

Исполнение	Цвет	Ид. номер	Упаковка (шт.)
Двухполюсный переменный – базовое исполнение			
	белый	82.77506.000	10
	антрацит	82.77506.001	10



**РОЗЕТКИ
С ЗАЕМЛЕНИЕМ
(2P+PE)**

ТЕХНИЧЕСКИЕ ХАРАКТЕРИСТИКИ:

- номинальные значения: 16 А, 250V ~ (АС)
- тип зажима: безвинтовой (жесткий провод макс. 2х2,5 мм² по клемме)
- способ монтажа: вдавливанием в соответствующий носитель и коробку
- защита от прикосновения к частям под напряжением (со шторкой)
- отвечает нормам: DIN EN 60669-1; HRN EN 60669-1

Исполнение	Цвет	Ид. номер	Упаковка (шт.)
Со шторкой			
	белый	82.77600.000	10
	антрацит	82.77600.001	10
	красный	82.77600.002	10
	зеленый	82.77600.003	10
	оранжевый	82.77600.003	10



РОЗЕТКИ АНТЕННЫЕ

ТЕХНИЧЕСКИЕ ХАРАКТЕРИСТИКИ:

- ширина модуля: 1М
- тип зажима: коаксиальный соединитель
- способ монтажа: вдавливанием в соответствующий носитель и коробку

Исполнение	Цвет	Ид. номер	Упаковка (шт.)
Модуль для TV антенны			
Перенос сигнала: до 1 GHz, максимальное затухание 0,055 dB			
	белый	82.77606.000	10
	антрацит	82.77606.001	10
Модуль для радио антенны			
Перенос сигнала: до 1 GHz, максимальное затухание 0,055 dB			
	белый	82.77606.100	10
	антрацит	82.77606.101	10
Модуль для спутниковой антенны			
Перенос сигнала: до 2 GHz, максимальное затухание 0,2 dB			
	белый	82.77606.200	10
	антрацит	82.77606.201	10

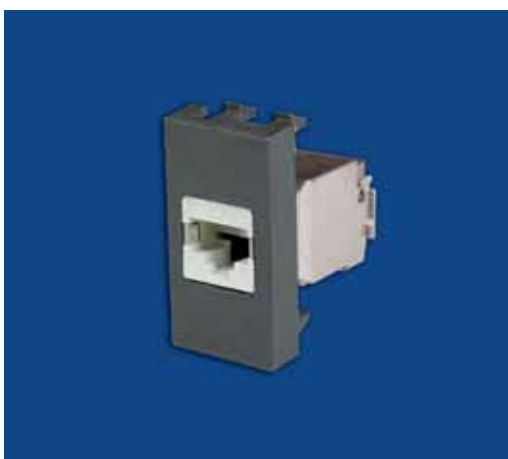


РОЗЕТКИ ТЕЛЕФОННЫЕ

ТЕХНИЧЕСКИЕ ХАРАКТЕРИСТИКИ:

- ширина модуля: 1М
- тип зажима: коннектор RJ 11
- способ монтажа: вдавливанием в соответствующий носитель и коробку
- один коннектор 6/4 Cat-3

Исполнение	Цвет	Ид. номер	Упаковка (шт.)
Одинарная			
	белый	82.77605.000	10
	антрацит	82.77605.001	10



РОЗЕТКИ КОМПЬЮТЕРНЫЕ

ТЕХНИЧЕСКИЕ ХАРАКТЕРИСТИКИ:

- ширина модуля: 1М
- тип зажима: коннектор RJ 45
- способ монтажа: вдавливанием в соответствующий носитель и коробку
- один коннектор 8/8 Cat-6

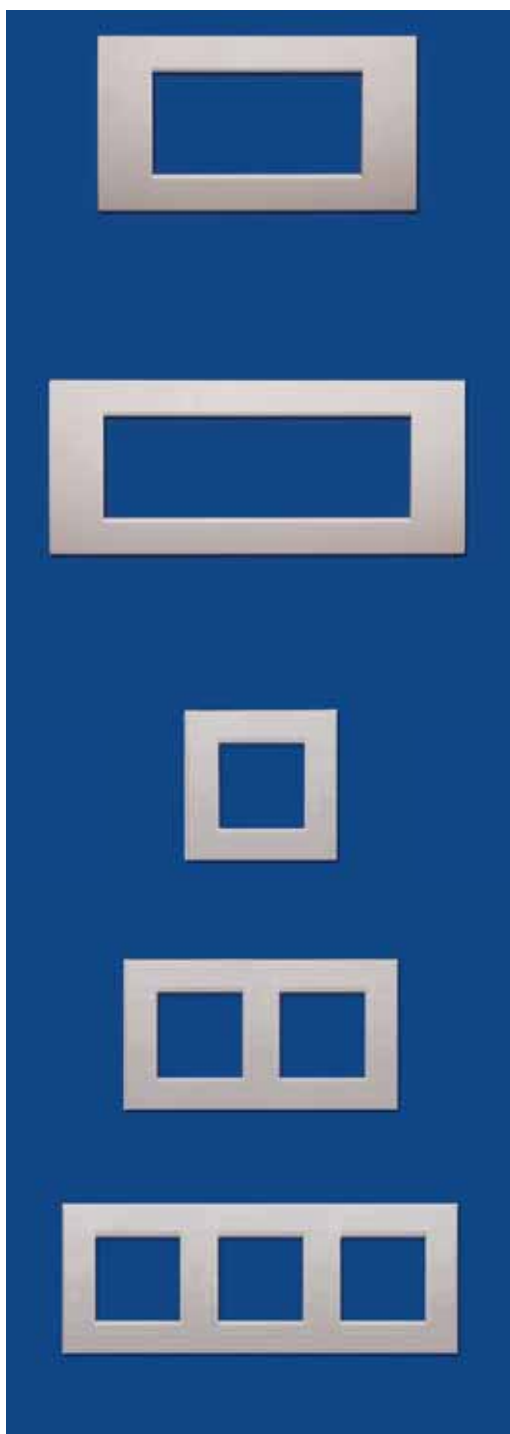
Исполнение	Цвет	Ид. номер	Упаковка (шт.)
UAE Cat-6			
	белый	82.77605.100	10
	антрацит	82.77605.101	10
UAE Cat-6, защищена от влияния внешнего электромагнитного поля			
	белый	82.77605.200	10
	антрацит	82.77605.201	10

РАМКИ

ТЕХНИЧЕСКИЕ ХАРАКТЕРИСТИКИ:

- рамки трех разных размеров
- один размер рамки М3 для монтажа одного, двух или трех модулей
- способ монтажа: вдавливанием в соответствующий носитель
- рамки модных цветов обеспечивают множество комбинаций с выключателями и розетками

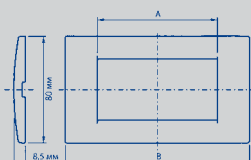
Исполнение	Цвет	Ид. номер	Упаковка (шт.)
M2-1			
	белый	82.77002.100	10
	антрацит	82.77002.101	10
	бордо	82.77002.102	10
	черный	82.77002.103	10
	темно голубой	82.77002.104	10
	слоновая кость	82.77002.105	10
	табак металик	82.77002.106	10
	золото металик	82.77002.107	10
	алюминий металик	82.77002.108	10
	бронза металик	82.77002.109	10
M2-2			
	белый	82.77002.200	10
	антрацит	82.77002.201	10
	бордо	82.77002.202	10
	черный	82.77002.203	10
	темно голубой	82.77002.204	10
	слоновая кость	82.77002.205	10
	табак металик	82.77002.206	10
	золото металик	82.77002.207	10
	алюминий металик	82.77002.208	10
	бронза металик	82.77002.209	10
M3-1			
	белый	82.77003.100	10
	антрацит	82.77003.101	10
	бордо	82.77003.102	10
	черный	82.77003.103	10
	темно голубой	82.77003.104	10
	слоновая кость	82.77003.105	10
	табак металик	82.77003.106	10
	золото металик	82.77003.107	10
	алюминий металик	82.77003.108	10
	бронза металик	82.77003.109	10
M3-2			
	белый	82.77003.200	10
	антрацит	82.77003.201	10
	бордо	82.77003.202	10
	черный	82.77003.203	10
	темно голубой	82.77003.204	10
	слоновая кость	82.77003.205	10
	табак металик	82.77003.206	10
	золото металик	82.77003.207	10
	алюминий металик	82.77003.208	10
	бронза металик	82.77003.209	10
M3-3			
	белый	82.77003.300	10
	антрацит	82.77003.301	10
	бордо	82.77003.302	10
	черный	82.77003.303	10
	темно голубой	82.77003.304	10
	слоновая кость	82.77003.305	10
	табак металик	82.77003.306	10
	золото металик	82.77003.307	10
	алюминий металик	82.77003.308	10
	бронза металик	82.77003.309	10



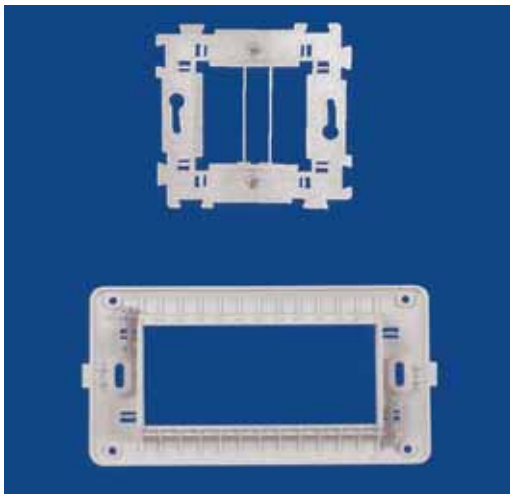
Исполнение	Цвет	Ид. номер	Упаковка (шт.)
M4			
	белый	82.77004.000	10
	антрацит	82.77004.001	10
	бордо	82.77004.002	10
	черный	82.77004.003	10
	темно голубой	82.77004.004	10
	слоновая кость	82.77004.005	10
	табак металик	82.77004.006	10
	золото металик	82.77004.007	10
	алюминий металик	82.77004.008	10
	бронза металик	82.77004.009	10
M6			
	белый	82.77006.000	5
	антрацит	82.77006.001	5
	бордо	82.77006.002	5
	черный	82.77006.003	5
	темно голубой	82.77006.004	5
	слоновая кость	82.77006.005	5
	табак металик	82.77006.006	5
	золото металик	82.77006.007	5
	алюминий металик	82.77006.008	5
	бронза металик	82.77006.009	5
M1-2HV			
	белый	82.77010.100	10
	антрацит	82.77010.101	10
	бордо	82.77010.102	10
	табак металик	82.77010.106	10
	золото металик	82.77010.107	10
	алюминий металик	82.77010.108	10
	бронза металик	82.77010.109	10
M2-4HV			
	белый	82.77010.200	10
	антрацит	82.77010.201	10
	бордо	82.77010.202	10
	табак металик	82.77010.206	10
	золото металик	82.77010.207	10
	алюминий металик	82.77010.208	10
	бронза металик	82.77010.209	10
M3-6HV			
	белый	82.77010.300	5
	антрацит	82.77010.301	5
	бордо	82.77010.302	5
	табак металик	82.77010.306	5
	золото металик	82.77010.307	5
	алюминий металик	82.77010.308	5
	бронза металик	82.77010.309	5



- Возможна поставка в других цветах по специальному заказу



Исполнение	M2-1	M2-2	M3-1	M3-2	M3-3	M4	M6	M1-2HV	M2-4HV	M3-6HV
A	1 модуль	2 модуля	1 модуль	2 модуля	3 модуля	4 модуля	6 модулей	2 модуля	2x2 модуля	2x3 модулей
B	80 мм	80 мм	116 мм	116 мм	116 мм	138,5 мм	183,5 мм	80 мм	151 мм	222 мм



НОСИТЕЛИ

ТЕХНИЧЕСКИЕ ХАРАКТЕРИСТИКИ:

- носители трех разных размеров
- болты (UNC 6/32) x 20 мм в комплекте с носителем

Исполнение	Размер (мм)	Ид. номер	Упаковка (шт.)
M2 (с ножками)	75x75	82.77001.200	10
M2-Н (без ножек)	75x74,5	82.77001.200	10
M3	110 x 74	82.77001.300	10
M4	132,5 x 74	82.77001.400	10
M6	178,5 x 74	82.77001.600	5

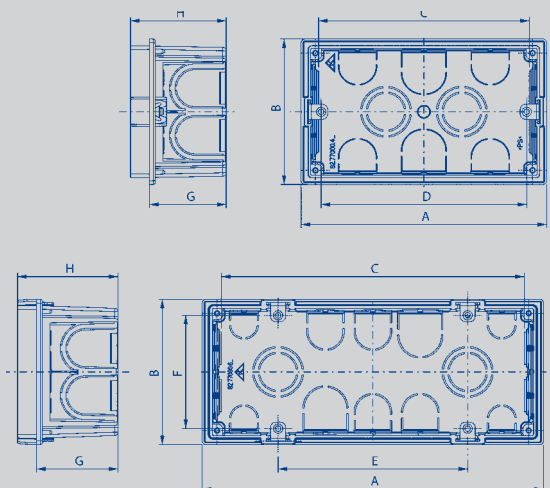
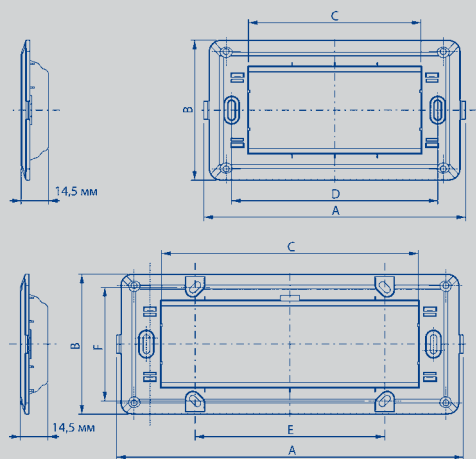


КОРОБКИ ДЛЯ МОНТАЖА В БЕТОННЫЕ И КИРПИЧНЫЕ СТЕНЫ

ТЕХНИЧЕСКИЕ ХАРАКТЕРИСТИКИ:

- коробки трех разных размеров
- крепление с резьбой в комплекте с коробкой
- IP-20, 650°C, 500 V
- соответствует DIN 49073

M3	110 x 74	82.77001.300	10
M4	132,5 x 74	82.77001.400	10
M6	178,5 x 74	82.77001.600	5



Исполнение	M3	M4	M6
A (мм)	115	138	183
B (мм)	74	74	74
C (мм)	67,5	90	135,5
D (мм)	81,5	109	-
E (мм)	-	-	100
F (мм)	-	-	60

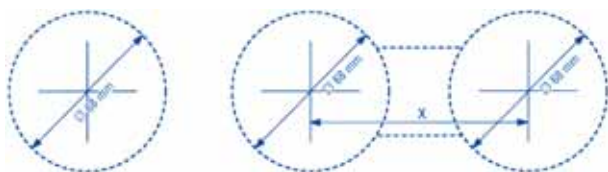
Исполнение	M3	M4	M6
A (мм)	105	129,5	180
B (мм)	77	77	77
C (мм)	83	111	160
D (мм)	81,5	108,5	-
E (мм)	-	-	100
F (мм)	-	-	60
G (мм)	40,5	40,5	43
H (мм)	50,5	50,5	53

МОНТАЖНАЯ КОРОБКА ДЛЯ ПЕРЕГОРОДОК ИЗ ГИПСОКАРТОНА



ОПИСАНИЕ:

1. Соответствует DIN VDE 0606-1 для перегородок
2. Идеально подходит для монтажа программы **MARS 45** (носители M2, M2-H, M3, M4, M6)
3. Степень защиты IP 30
4. Материал полипропилен без галогенных элементов (RoHS) самозатухающий
5. Испытано раскаленной проволокой +960°C
6. Диапазон температуры применения: от -25°C до +35°C
7. Может применяться для инсталляции:
 - с необходимой защитой от прикосновения (соответствует DIN VDE 0100-410)
 - в помещениях для ванн и душевых комнат (соответствует DIN VDE 0100-701)
 - в помещениях на кораблях и яхтах (соответствует DIN 57100 раздел 724)
 - в пожароопасных помещениях (соответствует DIN VDE 0100-482)
 - в помещениях с большим скоплением людей (соответствует DIN VDE 0108)
 - в бытовой мебели (соответствует DIN 57100, VDE 0100 раздел 724)



Высота коробки $\varnothing 68$ – 61 мм. Высота коробки NM3, NM4, NM6 – 50 мм.

ВНИМАНИЕ!

Коробки NM3, NM4, NM6 поставляются без шурупов (шурупы поставляются с носителями программы **MARS 45**)

Исполнение	Отверстие для встраивания	Артикул	Упаковка (шт)
$\varnothing 68$	$\varnothing 68$	82.02410.010	12
NM 3	$\varnothing 68+45$	82.77000.310	10
NM 4	$\varnothing 68+68$	82.77000.410	10
NM 6	$\varnothing 68+112$	82.77000.610	5



Скоба для крепления на перегородку обеспечивает быстрый и удобный монтаж



Край коробки выполнен так, чтобы зафиксировать коробку во встраиваемом отверстии



Диаметр отверстия делает простым и удобным ввод гофротрубы $\varnothing 25$ мм и кабеля $5 \times 2,5$ мм²



Толщина стенки перегородки может варьироваться от 1 до 38 мм



Специально сформированные отверстия для гофротрубы дают возможность монтажа гофротрубы под углом, что обеспечивает ввод трубы

МОНТАЖ В КАБЕЛЬНЫЕ КАНАЛЫ

Узкомодульная программа **MARS 45** идеально монтируется в кабельные каналы производства:

ЗАО ДКС Украины, Украина

- IN-LINER FRONT 90x50 в паре с каркасом 45x45, 2 мод. F00000L и рамкой 4 мод. F00013;
- N-LINER TA-GN 80x40 в паре с накладкой RDA 345 N;
- Миниканал IN-LINER 40x2x17 в паре с установочной коробкой PDM 10013.

КОПОС KOLIN, Чехия

- PK 120X55 D
- PK 160X65 D
- PK 210X70 D

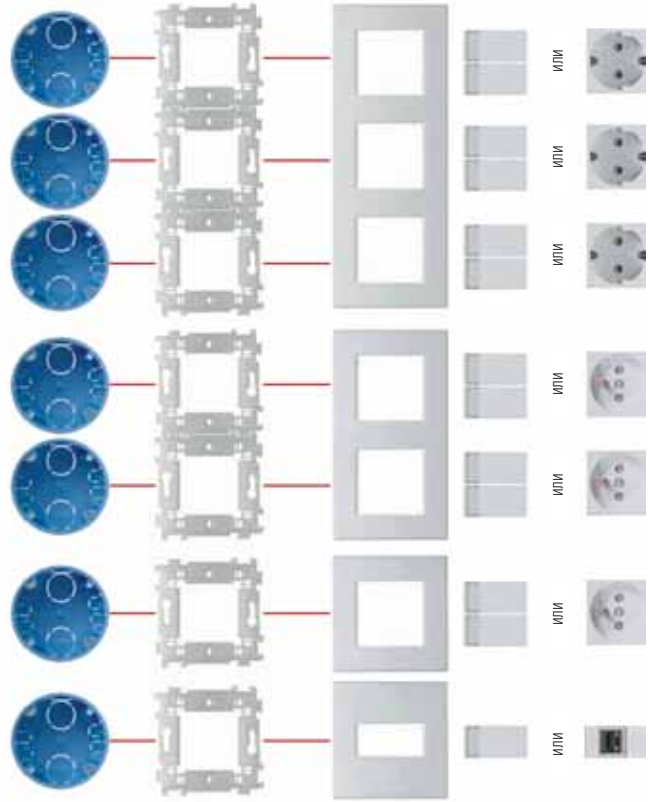
ОВО BETTERMANN, Германия

- Rapid 45
- Rapid 45 алюминий
- Каналы из стали и алюминия

Монтаж/встраивание
в коробки со стандартным расстоянием 71 мм



Варианты монтажа модулей



МОДУЛЬНЫЙ МОНТАЖ ДЛЯ ГИБКОГО ВЫБОРА КОМБИНАЦИЙ

Монтаж/встраивание

в коробку под гипсокартон и другие виды легких перегородок или в коробку под штукатурку для открытой установки

- Коробка под гипсокартон и другие виды легких перегородок
- Носитель/монтажная рама
- Модули MARS 45
- Рамка MARS 45



Варианты монтажа модулей

